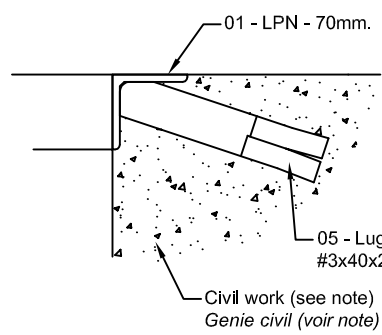
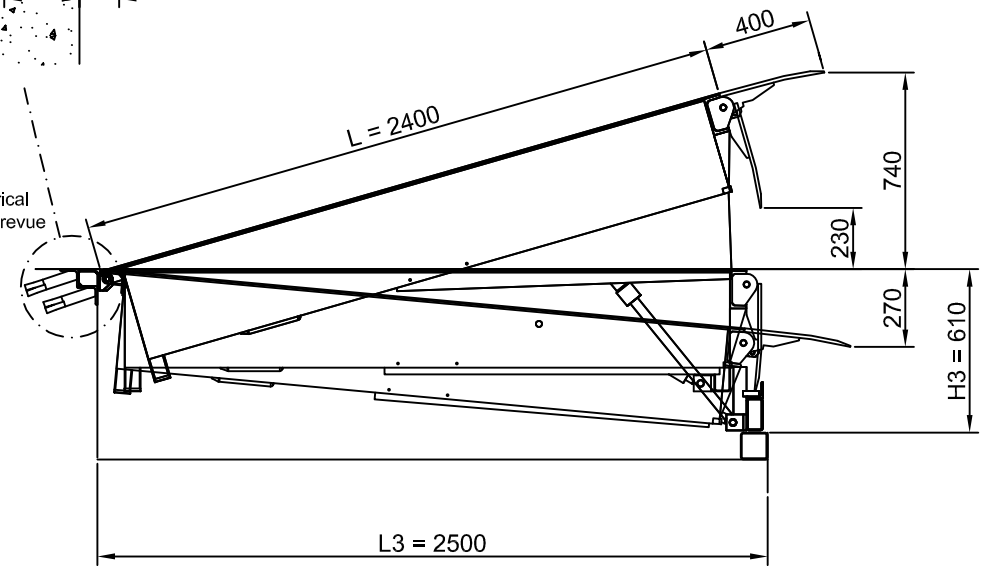
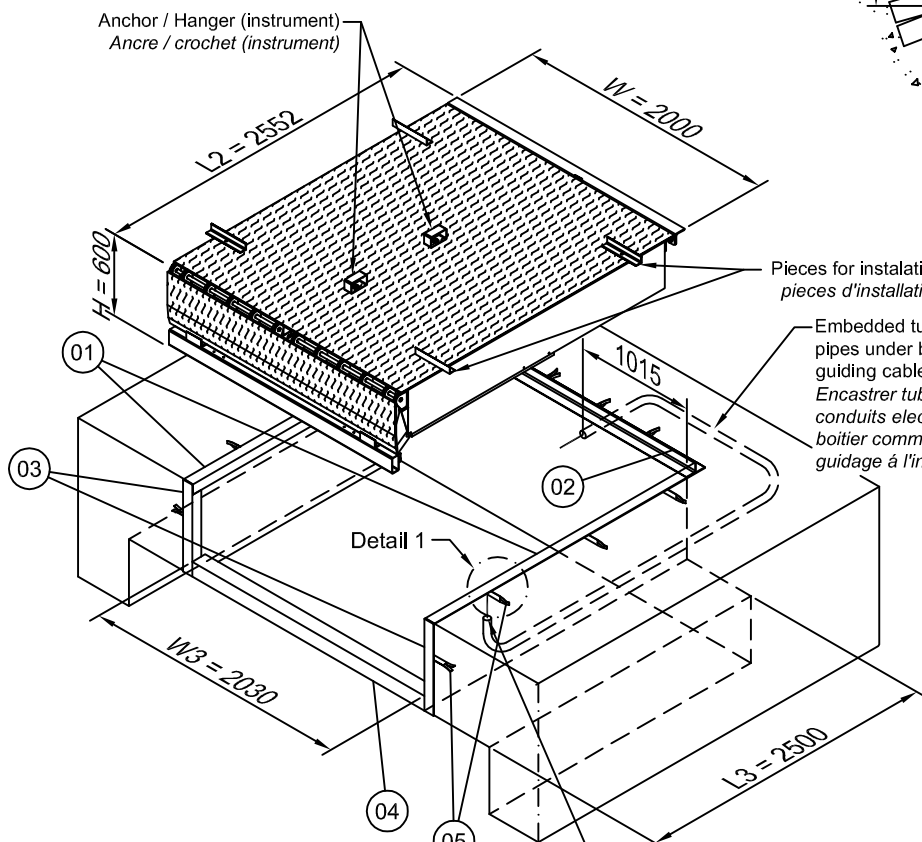
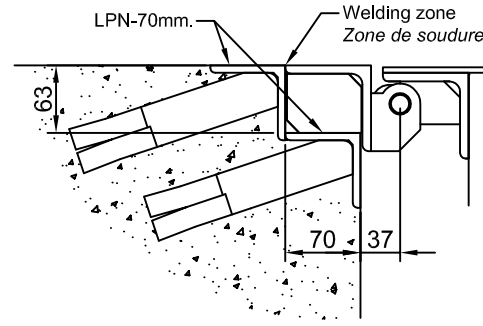
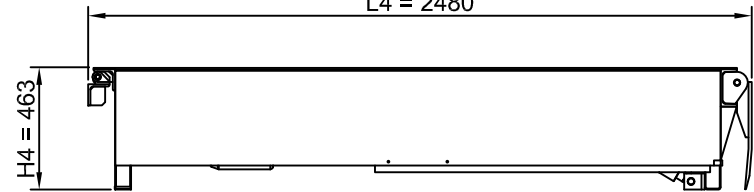


Inverted profile mode  
Manière de profile inversi



PLACE ELECTRICAL CONDUCTION AT 500mm OF THE HOLLOW OF THE DOOR  
PLACEZ CONDUIT ELECTRIQUE A 500mm DE LA CREUX DE LA PORTE  
L4 = 2480



Transportation mode / Façon de transporter

PIT FRAME / PRE-CADRE

01	02	03	04	05
2 Ud.	2 Ud.	(1+1) Ud. **	1 Ud.	15 Ud. **
LPN70 x 2640	LPN70 x 2030	LPN70 x 610	100x100x4 x 2030	#3x40x200

Note: The junctins of metal.profiles to be welded with continous cord of 6mm neck  
Note: Les unions des profiles metall.doivent etre soudés avec cordon continu de 6mm de distance

Concrete flooring minimum H250 and thickness more or the same as 200mm.  
Qualité du béton minime H250 et épaisseur plus grand ou égal à 200mm.

(\*\*) Pieces with any type of mecanisation (drwgs.upon request techn.Departm.)  
(\*\*) Pieces avec quelque type de mécanisation (plans à demander au bureau d'étude)

STANDARD LEVELLER FOLDABLE  
NIVELEUR UN STANDARD PLIABLE

Detail 1