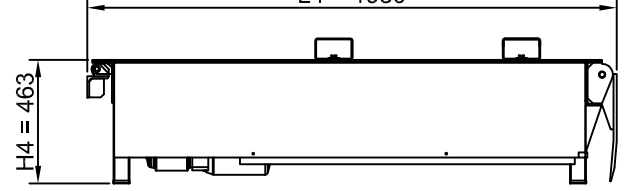
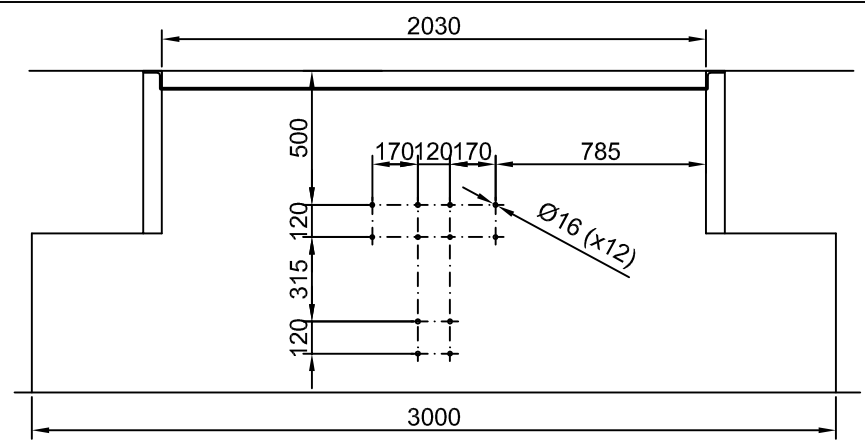


PLACE ELECTRICAL CONDUCTION AT 500mm
OF THE HOLLOW OF THE DOOR
PLACEZ CONDUIT ELECTRIQUE A 500mm
DE LA CREUX DE LA PORTE

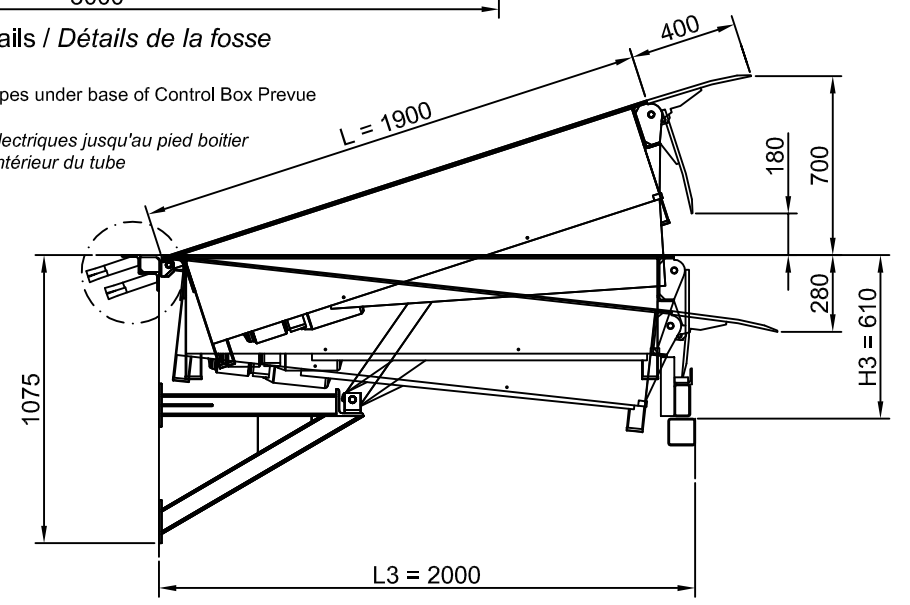
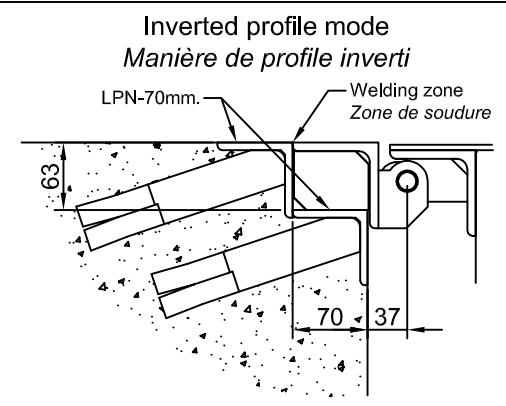
L4 = 1980



Transportation mode / Façon de transporter



Pit details / Détails de la fosse



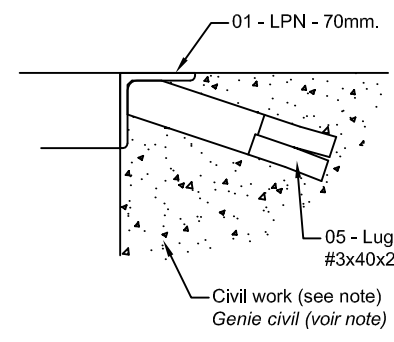
PIT FRAME / PRE-CADRE

01	02	03	04	05
2 Ud.	2 Ud.	(1+1) Ud. **	1 Ud.	15 Ud. **
LPN70 x 2140	LPN70 x 2030	LPN70 x 610	100x100x4 x 2030	#3x40x200

Note: The junctins of metal.profiles to be welded with continous cord of 6mm neck
Note: Les unions des profiles metall.doivent etre soudés avec cordon continu de 6mm de distance

Concrete flooring minimum H250 and thickness more or the same as 200mm.
Qualité du béton minime H250 et épaisseur plus grand ou égal à 200mm.

(**) Pieces with any type of mecanisation (drwgs.upon request techn.Departm.)
(**) Pieces avec quelque type de mécanisation (plans à demander au bureau d'étude)



Detail 1

STANDARD LEVELLER FOLDABLE
NIVELEUR UN STANDARD PLIABLE